

## UTILITY MODEL ABSTRACTS OF JAPAN

Publication number: H5-65433

Date of publication of application: August 31, 1993

Application number: H4-4294

Date of filing: February 6, 1992

Applicant: ANRITSU CORPORATION

Inventor: TSUJI MITSUO

### TURRET PUNCH PRESS MACHINE

The object of the present invention is to provide a turret punch press machine having a simple structure which supports the processed material at all times during the processing of the processed material and which discharges the work immediately after the end of the processing.

The slanting table 20 extends to and is connected to one of the edges 10c of the lower turret 10b of the vertical pair of the rotating turrets 10. The slanting table 20 is formed in an approximately fan shape having the same diameter as the turrets 10. During the punch processing of the processed material M, the processed material M is supported from a lower side by the swinging guide member 31. When the work is cut off from the processed material M by the cutting-off tool, the slanting table 20 is slanted by the slanting cylinder 25 in the direction of the descending vertical angle with a connected part between the slanting table 20 and the lower turret 10b as the center. The work punched out from the processed material M slips down and is discharged.

(51) Int. Cl. <sup>5</sup>	識別記号	F I
B21D 43/00	K 8509-4E	
28/34	D 7425-4E	
28/36	Z 7425-4E	
45/00	B 8509-4E	

審査請求 未請求 請求項の数 1 (全4頁)

(21) 出願番号 実願平4-4294

(22) 出願日 平成4年(1992)2月6日

(71) 出願人 000000572

アンリツ株式会社

東京都港区南麻布5丁目10番27号

(72) 考案者 辻 光夫

東京都港区南麻布五丁目10番27号 アンリツ株式会社内

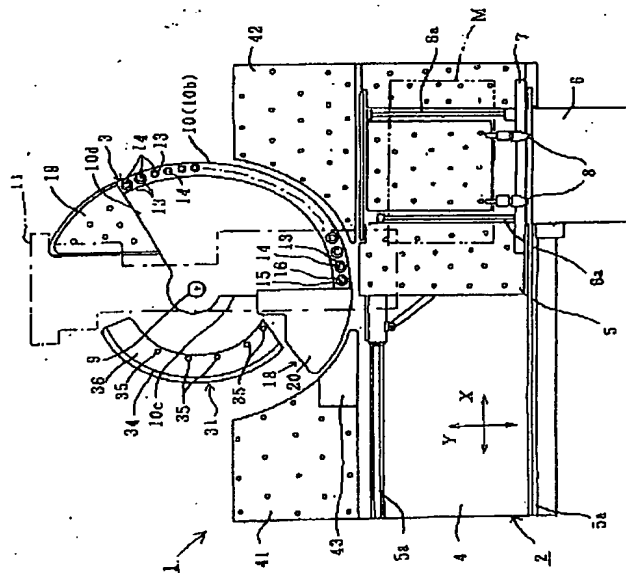
(74) 代理人 弁理士 西村 教光

(54) 【考案の名称】 タレットパンチプレス機

(57) 【要約】

【目的】 構造が簡素であるとともに、被加工物の加工中に常に被加工物を支持し、かつ加工終了後直ちにワークの排出を行う。

【構成】 上下一対の回転するタレット10における下タレット10bの一方の側縁部10cに延長して接続される傾斜テーブル20は、タレット10と同径な略扇形状に形成されるとともに、被加工材Mの打抜き加工中には回転ガイド部31によって被加工材Mを下方より支持し、切離し金型にて被加工材Mからワークが切離される際には、この傾斜テーブル20は傾斜シリンダ25によって下タレット10bとの接続部を中心に俯角方向へ傾斜し、被加工材Mより打抜かれたワークを滑り落として排出する。



1

【実用新案登録請求の範囲】

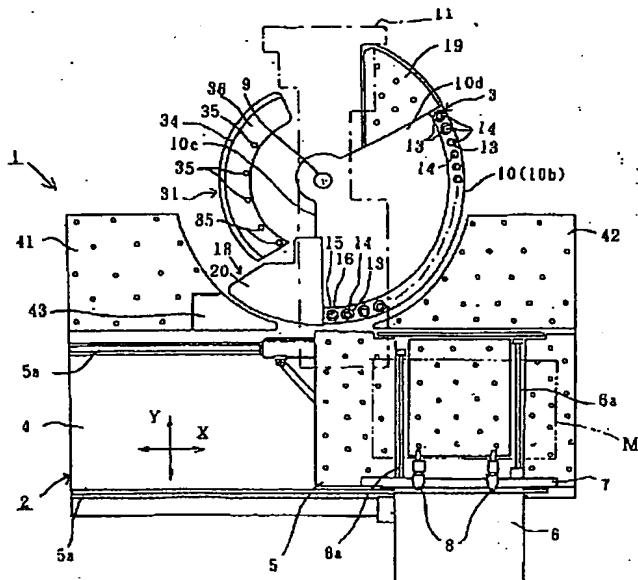
【請求項1】 板状の被加工材 (M) を握持して移動させ、加工位置を位置決めするキャリッジ部 (2) と、扇形状で上下一對のタレット (10) より構成され前記キャリッジ部により位置決めされる被加工材に対し、打抜き加工を行うタレットパンチ部 (3) とを備えたタレットパンチプレス機において、

前記上下一對のタレットにおける下タレット (10b) の少なくとも一方の側縁部 (10c) に延長して接続され、該タレットと同径な略扇形状に形成されるとともに、前記被加工材の加工中に該被加工材を支持し、かつ前記下タレットとの接続部を中心に俯角方向へ傾斜して前記被加工材より打抜かれるワーク (W) を排出するシュータ部 (18) を備えたことを特徴とするタレットパンチプレス機。

【図面の簡単な説明】

【図1】 本考案によるタレットパンチプレス機の一実施例を示す一部省略平面図

【図1】



2

【図2】 同実施例によるシュータ部の平面図

【図3】 同実施例による切離し金型のダイの平面図

【図4】 同実施例による切離し金型のダイの側断面図

【図5】 同実施例によるシュータ部の側面図

【図6】 図2におけるVI-VI線断面図

【図7】 同実施例による動作説明図

【図8】 同動作説明図

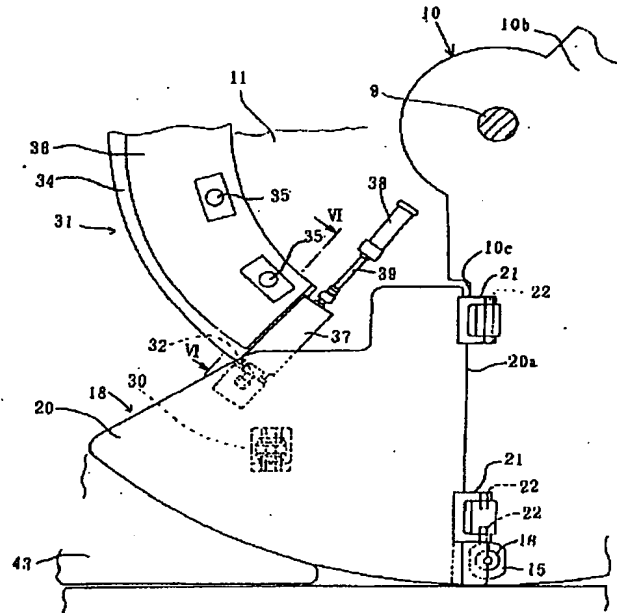
【図9】 同動作説明図

【図10】 従来のタレットパンチプレス機の平面図

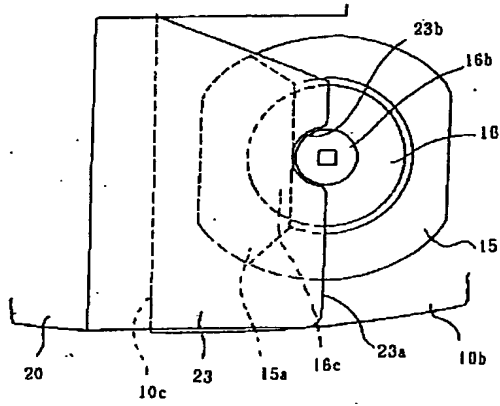
10 【符号の説明】

- 1…タレットパンチプレス機
- 2…キャリッジ部
- 3…タレットパンチ部
- 10b…下タレット
- 10c…一方の側縁部
- 18…シュータ部
- M…被加工材
- W…ワーク

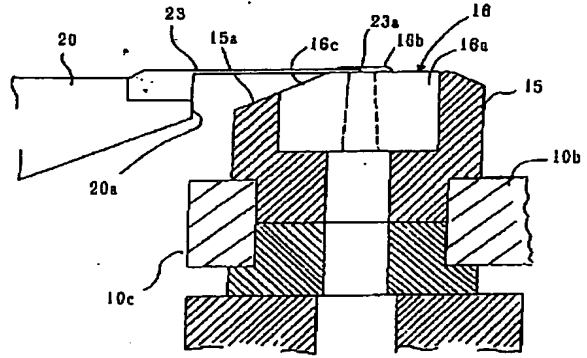
【図2】



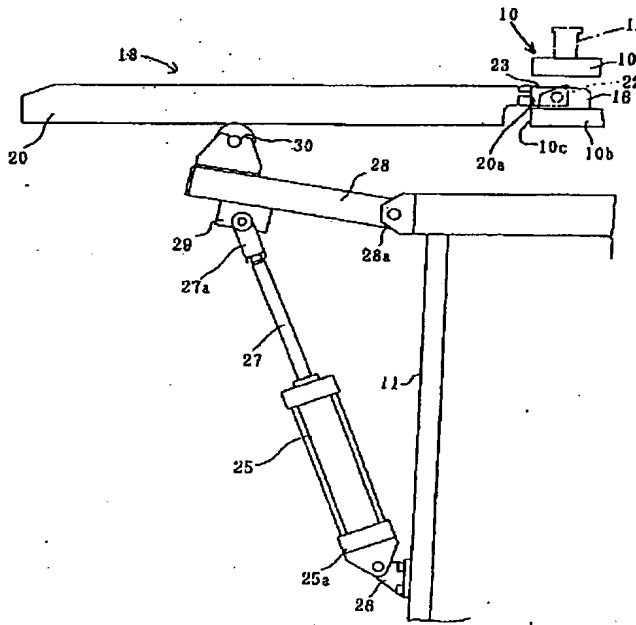
【図3】



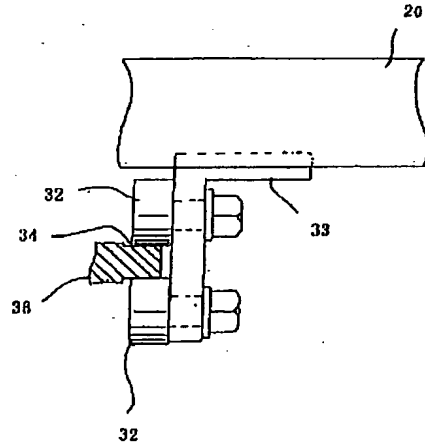
【図4】



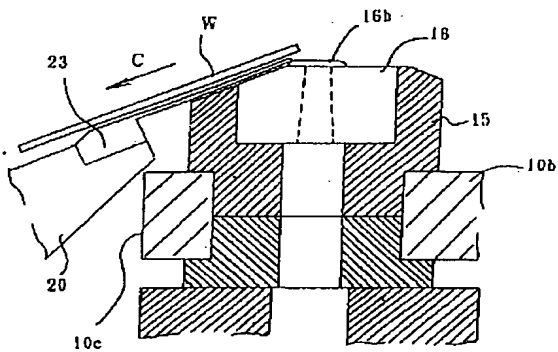
【図5】



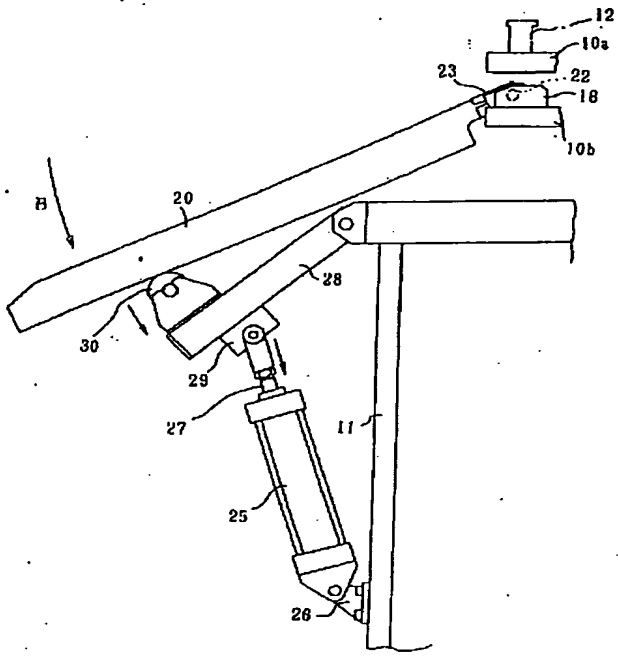
【図6】



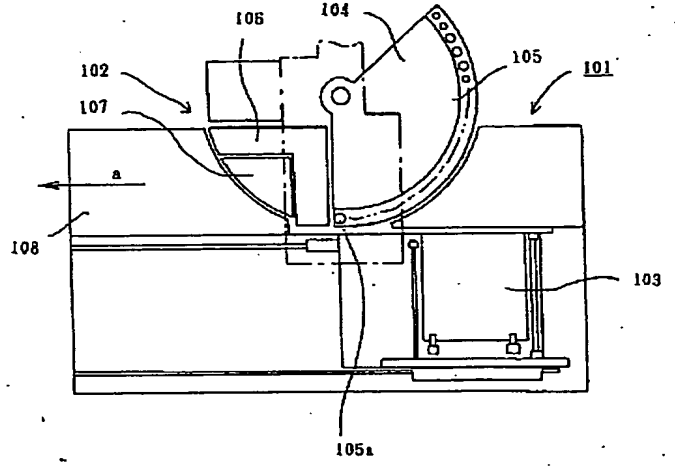
【図9】



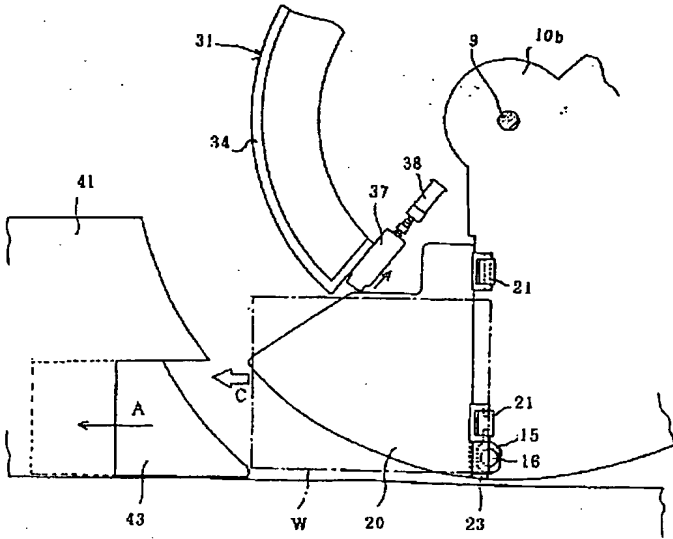
【図 7】



【図 10】



【図 8】



## 【考案の詳細な説明】

## 【 0 0 0 1 】

## 【産業上の利用分野】

本考案は、板金などの被加工材の加工終了後に、ワークを所望箇所に排出する機構が備えられたタレットパンチプレス機に関するものである。

## 【 0 0 0 2 】

## 【従来の技術】

タレットパンチプレス機等にて、板金などの被加工材を打抜き加工し、その終了後にワークを所望の場所へ排出する機構は、従来、ワーク支え装置としてこのタレットパンチプレス機に付設されていた。

## 【 0 0 0 3 】

このワーク支え装置 1 0 2 が備えられるタレットパンチプレス機 1 0 1 は、図 1 0 に示すように、被加工材を握持し、X Y (水平) 方向に移動させるとともに、位置決めを行うキャリッジ 1 0 3 と、被加工材に対し打抜き加工を行うタレットパンチ部 1 0 4 と、で大略構成されている。

## 【 0 0 0 4 】

タレットパンチ部 1 0 4 は、平面扇形で扇形の中心部を軸として回動自在に軸支された上下一対のタレット 1 0 5 で構成され、上タレットには上金型としてのパンチが、下タレットには下金型としてのダイが各々対向して複数配設されている。

## 【 0 0 0 5 】

そして、ワーク支え装置 1 0 2 は、このタレットパンチ部 1 0 4 の近傍に配置されている。このワーク支え装置 1 0 2 は、図 1 0 に示すように L 字状に形成され上下動する昇降部 1 0 6 と、この昇降部 1 0 6 に一端縁が軸支され傾斜自在であるとともに前記タレット 1 0 5 と同径で扇形に形成されたワーク支え可動部 1 0 7 と、このワーク支え可動部 1 0 7 の扇形に対応する湾曲した縁部を有し、ワーク支え可動部 1 0 7 から水平に離脱する方向 (図 1 0 中矢線 a) にスライド自在なスライドテーブル 1 0 8 とで構成されている。

## 【 0 0 0 6 】

この従来のワーク支え装置102によれば、タレットパンチ部104によって被加工材を加工している際には、タレット105が回転するので昇降部106及びワーク支え可動部107が下タレットより下方に降りている。

そして、タレット105の一端側に配設された金型105aにてワークの最終打抜きを行う際、昇降部106によりワーク支え装置107が上昇し、被加工材からワークが打ち抜かれるとともに、ワーク支え可動部107が傾斜し、スライドテーブル108がスライド移動してワークをシュータへ排出するようになっている。

#### 【0007】

##### 【考案が解決しようとする課題】

しかしながら、上述した従来のワーク支え装置では、タレット105の回転に対応させて、昇降部106によってワーク支え可動部107を昇降させるため、その昇降の機構が複雑となり、また、ワークのシュータへの排出の時間が、この昇降作動と、ワーク支え可動部107の傾斜動作とによるため、タレットパンチプレス機全体の動作時間に対しムダな時間が生じるという欠点がある。

#### 【0008】

また、ワークの排出時に、スライドテーブル108が図10中矢線a方向にスライドして、このスライドテーブル108が装置の全長より突出するため、余分なスペースを確保しなければならないという問題がある。

#### 【0009】

そこで、本考案は上記問題点を解消するため、構造が簡素であるとともに、被加工物の加工中に常に被加工物を支持し、かつ、加工終了後直ちにワークを排出することのできるワーク排出機構が備えられたタレットパンチプレス機を提供することを目的としている。

#### 【0010】

##### 【課題を解決するための手段】

次に、上記の目的を達成するための手段を、実施例に対応する図1及び図2を参照して説明する。

この考案のタレットパンチプレス機は、板状の被加工材Mを握持して移動させ

、加工位置を位置決めするキャリッジ部2と、扇形状で上下一對のタレット10より構成され前記キャリッジ部により位置決めされる被加工材Mに対し、打抜き加工を行うタレットパンチ部3とを備えたタレットパンチプレス機において、前記上下一對のタレット10における下タレット10bの少なくとも一方の側縁部10cに延長して接続され、該タレット10と同径な略扇形状に形成されるとともに、前記被加工材Mの加工中に該被加工材Mを支持し、かつ前記下タレット10bとの接続部を中心に俯角方向へ傾斜して前記被加工材Mより打抜かれるワークWを排出するシュータ部18を備えたことを特徴としている。

#### 【0011】

##### 【作用】

被加工材Mに対して打抜き加工が施される際は、シュータ部18は作動せず、タレット10とともに回転して被加工材Mを支持する。

被加工材MからワークWが切離されると、シュータ部18は作動し、傾斜テーブル20が俯角方向に傾斜しワークWを排出する。

#### 【0012】

##### 【実施例】

図1は本考案によるタレットパンチプレス機1の一実施例を示す平面図である。

このタレットパンチプレス機1は、キャリッジ部2と、タレットパンチ部3とで大略構成されている。

#### 【0013】

まず、キャリッジ部2は、ベースフレーム4上に図中X方向へ水平に移動自在なXキャリッジ5が設けられている。このXキャリッジ5は互いに平行な一對のガイドレール5a上を図示しない駆動機構によって移動するとともに、所望の位置で停止し、X方向の位置決めが行われるようになっている。

#### 【0014】

また、このXキャリッジ5上には、該Xキャリッジ5の移動方向と直交するY方向に移動自在なYキャリッジ6が設けられている。このYキャリッジ6も前記Xキャリッジ5と同様に一對のガイドレール6a上を図示しない駆動機構によつ



てY方向に移動するとともに、所望の位置で停止し、Y方向の位置決めが行われるようになっている。また、このYキャリッジ6上面には、クランパレール7が設けられており、被加工材Mを握持する一対のクランパ8が設けられている。

#### 【 0 0 1 5 】

次にタレットパンチ部3は、上下一対のタレット10とパンチハンマとで構成されている。

上下一対のタレット10は平面扇形で、扇形の中心を軸9とするとともに、各タレット10が上下に一定の間隔をおいて略一体に成形され、略C字形状のフレーム11の下部に回動自在に軸支されている。

#### 【 0 0 1 6 】

タレット10の上タレット10aには、その周縁部に複数のパンチホルダ(図示せず)が所定間隔で配設され、上金型としてのパンチ12が装着されている。また、下タレット10bには、前記上タレット10aのパンチ12に対応する位置に複数のダイホルダ13が配設され、下金型としてのダイ14が装着されている。

#### 【 0 0 1 7 】

これら金型12, 14が装着される各ホルダのうち、下タレット10bの一方の側縁部10c近傍に配設されるダイホルダ15は、図3及び図4に示すように上部開口の周縁の一部が欠切され傾斜面15aが形成されている。

#### 【 0 0 1 8 】

そして、この傾斜面15aが形成されたダイホルダ15が設けられている下タレット10bの一方の側縁部10c近傍に位置する金型は、被加工材Mに対して最終打抜きを行い、被加工材Mからワークとして切離すための切離し金型を構成している。

#### 【 0 0 1 9 】

この切離し金型の上金型は、他の上金型と同様の例えば方形状に打抜き加工するパンチ12で構成されている。また、下金型16は、大径な基部16aと、この基部16aの上面中央に突出した小径な型部16bとが一体に形成され、前記ダイホルダ15に装着された状態で基部16aの上面がダイホルダ15の上部開

口縁と同一面となり、型部16aのみ突出するようになるとともに、基部16aの上面の一部が斜めに欠切されて形成され、この斜面部16cが前記ダイホルダ15の傾斜面15aと同一面になるように形成されている。

【0020】

また、下タレット10bの一方の側縁部10cには、シュータ部18が接続され、他方の側縁部10dには、支持テーブル19が延設されている。

【0021】

このシュータ部18は、傾斜テーブル20と、傾斜シリンダ25と、回動ガイド部31とで構成されている。

【0022】

傾斜テーブル20は、図2に示すように、下タレット10bと同径な略扇形状に形成され、接続端縁20aが1対の蝶番21を介して、前記下タレット10bの一方の側縁部10cに接続されている。

蝶番21の回転中心である枢軸22は、その中心線がタレットの軸9の中心と、切離し金型の中心とを結ぶ線より外側に設定されている。

【0023】

また、この傾斜テーブル20の接続端縁20aには、図4に示すように、はね上げ板23が設けられている。このはね上げ板23は、傾斜テーブル20の外周縁側の接続端縁20aに位置し、前記切離し金型のダイ16の方向に延設されている。

【0024】

はね上げ板23の先端縁23aは、ダイ16の上面に位置するとともに、タレット10の軸9の中心とダイ16の中心とを結ぶ線上に一致するようになっており、かつ先端縁の略中央には、ダイ16の突出した型部16bには当接せず、型部16bの外周に近接する半円形の湾曲部23bが形成され、ダイ16の基部16a上面の半部を覆うようになっている。

【0025】

次に傾斜シリンダ25は、前記傾斜テーブル20の下方に位置し、図5に示すようにシリンダ25の基部25aがフレーム11の下部側面にブラケット26を

介して回動自在に取付けられている。

【 0 0 2 6 】

この傾斜シリンダ 2 5 のピストンロッド 2 7 の先端 2 7 a は、フレーム 1 1 の側面上端に基部 2 8 a を回動自在として延設されている支持杆 2 8 の先端下面にブラケット 2 9 を介して回動自在に取付けられている。また、支持杆 2 8 の先端上面には、ローラ 3 0 が設けられている。

【 0 0 2 7 】

そして、傾斜シリンダ 2 5 が伸長している状態で、ローラ 3 0 が前記傾斜テーブル 2 0 の下面に当接するようになっている。

【 0 0 2 8 】

次に回動ガイド部 3 1 は、ガイドローラ 3 2 と、ガイドレール 3 4 と、離脱片 3 7 とで構成されている。ガイドローラ 3 2 は、図 6 に示すように、傾斜テーブル 2 0 の下面に突設された L 字ブラケット 3 3 に、上下に対向して一対設けられている。

【 0 0 2 9 】

ガイドレール 3 4 は図 2 に示すように、フレーム 1 1 の側部下方に位置し、下タレット 1 0 b 回動時に、この下タレット 1 0 b を下方から支える複数の支持ローラ 3 5 が突設された略扇形状のガイド板 3 6 の周縁部に形成されている。

つまりこの板状のガイドレール 3 4 を一対のガイドローラ 3 2 が挟持した状態で摺動するようになっている。

【 0 0 3 0 】

また、離脱片 3 7 は、前記ガイドレール 3 4 と略同じ厚さに形成された小片で、図 2 に示すように、ガイドレール 3 4 の一端側に配設されるとともに、この一端縁に対して摺動自在に設けられている。

【 0 0 3 1 】

この離脱片 3 7 は、基端にエアシリンダ 3 8 のピストンロッド 3 9 が連結されており、このエアシリンダ 3 8 を駆動源としてガイドレール 3 4 の一端縁を摺動移動するようになっている。

なお、この離脱片 3 7 と、前記ガイドローラ 3 2 とは、前述した切離し金型が

作動する際、別言すると、図2に示すようにタレット10が他端側へ完全に回動している状態で、互いに係合する位置に設定されている。

#### 【0032】

一方、パンチハンマは、図示しないが、略C字形状のフレーム11の上部先端近傍で、パンチ12の頭部上方に位置して配設され、図示しない駆動装置によって作動するようになっている。

#### 【0033】

さらに、被加工材Mの打抜き加工中に金型の両脇にて、被加工材を支持するサブテーブル41、42は、前記キャリッジ部2のベースフレーム4に連結され、図1に示すようにタレットパンチ部3の両側に配設されている。

各サブテーブル41、42はタレット10の扇形に対応する湾曲した縁部が形成されている。

#### 【0034】

また、タレット10の一端側、すなわちシュータ部18が配設されている側に対応する一方のサブテーブル41は、図2に示すように前述した傾斜テーブル20の作動位置にて隣接する一部がスライド移動するスライドテーブル43を有している。

#### 【0035】

このスライドテーブル43は、タレットパンチ部3の作動中に被加工材Mを支持するようになっており、被加工材Mから切離されたワークWを排出する際には、図示しない駆動機構によって傾斜テーブル20と連動して図8に示すように一方のサブテーブル41下面に潜るように図中A方向へスライド移動するようになっている。

#### 【0036】

次に上記構成による動作を説明する。

タレットパンチ部3による被加工材Mへの打抜き加工時には、回動ガイド部31の離脱片37がガイドレール34と略一体となる位置に設定され、一方のサブテーブル41のスライドテーブル43がサブテーブル41上面と面一な位置となっている。

## 【 0 0 3 7 】

これにより傾斜テーブル20は、ガイドローラ32を介してガイドレール34に沿い、傾斜せずに回動移動でき、この傾斜テーブル20及びサブテーブル41、42によって被加工材Mの支持を行う。

なお、この時には傾斜シリンダ25は縮退状態で待機しており、タレット10の回動が邪魔されることはない。

## 【 0 0 3 8 】

そして、キャリッジ部2による位置決めや、タレット10の回動による金型の選択によって被加工材Mは打抜き加工が順次施される。

## 【 0 0 3 9 】

その後、被加工材Mに対し最終打抜きを行い、この被加工材MからワークWとして切離す際は、タレット10が図1中反時計回り方向に回動し、切離し金型にて被加工材Mに最終打抜き加工を行う。

## 【 0 0 4 0 】

このとき、傾斜シリンダ25が作動し、伸長状態となり、図5に示すように傾斜テーブル20を下方より支持するとともに、図8に示すように、離脱片37のエアシリンダ38が作動してガイドローラ32との係合を解く。すなわち、傾斜テーブル20は傾斜シリンダ25のみで支えられる。

## 【 0 0 4 1 】

そして、切離し金型による打抜き終了後、図7に示すように、直ちに傾斜シリンダ25が作動しピストンロッド27を縮退させ、傾斜テーブル20を俯角方向（図中B方向）へ傾斜させる。

## 【 0 0 4 2 】

同時にスライドテーブル43が図8に示すように、タレット10から離脱する方向（図中A方向）にスライド移動し、ワークWが図中C方向に滑り落ちて図示しないテーブル下部のシュータへと排出される。

## 【 0 0 4 3 】

この傾斜テーブル20の傾斜の際には、傾斜テーブル20にはね上げ板23を設けていることから、図9に示すように、ワークWが小さい場合や、金型付近に

重心のあるワークWであっても傾斜して図中C方向に滑り落ち、排出される。

【 0 0 4 4 】

次に、再び打ち抜き加工に戻るには、図5に示すように、まず、傾斜シリンダ25が伸長作動し、スライドテーブル43が作動する。そして、離脱片37がガイドローラ32と係合し、同時に傾斜シリンダ25が縮退して前述した打抜き加工が行われる。

【 0 0 4 5 】

本実施例では、ワークWを排出するシュータ部18がタレット10の一方の側縁部10cのみに設けられた例について述べたがタレット10の両側縁部10c、10dに設けてもよい。

【 0 0 4 6 】

【 考案の効果 】

以上説明したように本考案によるタレットパンチプレス機は、被加工材を打抜き加工時に支持するとともに、ワークを排出する傾斜テーブルが、回転するタレットの側縁部に略一体に設けられており、この傾斜テーブルを傾斜させる動作のみでワークを排出させることができるので、その機構は簡素となり、また、ワークの排出時間を短縮できるという効果がある。